

# ESP32-WROOM-32 技术规格书

版本 2.5



**Espressif Systems**

## 关于本文档

本文档为用户提供 ESP32-WROOM-32 模组的技术规格。

## 修订历史

请至文档最后页查看[修订历史](#)。

## 文档变更通知

用户可以通过[乐鑫官网](#) 订阅技术文档变更的电子邮件通知。

## 证书下载

用户可以通过[乐鑫官网](#) 下载产品证书。

## 免责声明和版权公告

本文中的信息，包括供参考的 URL 地址，如有变更，恕不另行通知。文档“按现状”提供，不负任何担保责任，包括对适销性、适用于特定用途或非侵权性的任何担保，和任何提案、规格或样品在他处提到的任何担保。本文档不负任何责任，包括使用本文档内信息产生的侵犯任何专利权行为的责任。本文档在此未以禁止反言或其他方式授予任何知识产权使用许可，不管是明示许可还是暗示许可。Wi-Fi 联盟成员标志归 Wi-Fi 联盟所有。蓝牙标志是 Bluetooth SIG 的注册商标。

文中提到的所有商标名称、商标和注册商标均属其各自所有者的财产，特此声明。

版权归 © 2018 乐鑫所有。保留所有权利。

# 目录

<b>1 概述</b>	1
<b>2 管脚定义</b>	3
2.1 管脚布局	3
2.2 管脚定义	3
2.3 Strapping 管脚	5
<b>3 功能描述</b>	6
3.1 CPU 和片上存储	6
3.2 外部 Flash 和 SRAM	6
3.3 晶振	6
3.4 RTC 和低功耗管理	7
<b>4 外设接口和传感器</b>	8
<b>5 电气特性</b>	9
5.1 绝对最大额定值	9
5.2 建议工作条件	9
5.3 直流电气特性 (3.3V, 25°C)	9
5.4 Wi-Fi 射频	10
5.5 低功耗蓝牙射频	10
5.5.1 接收器	10
5.5.2 发射器	11
5.6 回流焊温度曲线	12
<b>6 电路原理图</b>	13
<b>7 外围原理图</b>	14
<b>8 模组尺寸</b>	16
<b>9 PCB 封装图形</b>	17
<b>10 学习资源</b>	18
10.1 必读资料	18
10.2 必备资源	18
<b>修订历史</b>	19

# 表格

1	ESP32-WROOM-32 产品规格	1
2	管脚定义	3
3	Strapping 管脚	5
4	不同功耗模式下的功耗	7
5	绝对最大额定值	9
6	建议工作条件	9
7	直流电气特性	9
8	Wi-Fi 射频特性	10
9	低功耗蓝牙接收器特性	10
10	低功耗蓝牙发射器特性	11

## 插图

1	ESP32-WROOM-32 管脚布局前视图	3
2	回流焊温度曲线	12
3	ESP32-WROOM-32 电路原理图	13
4	ESP32-WROOM-32 外围原理图	14
5	VDD33 放电电路图	14
6	复位电路	15
7	ESP32-WROOM-32 尺寸	16
8	PCB 封装图形	17

# 1. 概述

ESP32-WROOM-32 是一款通用型 Wi-Fi+BT+BLE MCU 模组，功能强大，用途广泛，可以用于低功耗传感器网络和要求极高的任务，例如语音编码、音频流和 MP3 解码等。

此款模组的核心是 ESP32-D0WDQ6 芯片\*，具有可扩展、自适应的特点。两个 CPU 核可以被单独控制。时钟频率的调节范围为 80 MHz 到 240 MHz。用户可以切断 CPU 的电源，利用低功耗协处理器来不断地监测外设的状态变化或某些模拟量是否超出阈值。ESP32 还集成了丰富的外设，包括电容式触摸传感器、霍尔传感器、低噪声传感放大器，SD 卡接口、以太网接口、高速 SDIO/SPI、UART、I2S 和 I2C 等。

## 说明：

\* 关于 ESP32 系列芯片的产品型号说明请参照文档 [《ESP32 技术规格书》](#)。

模组集成了传统蓝牙、低功耗蓝牙和 Wi-Fi，具有广泛的用途：Wi-Fi 支持极大范围的通信连接，也支持通过路由器直接连接互联网；而蓝牙可以让用户连接手机或者广播 BLE Beacon 以便于信号检测。ESP32 芯片的睡眠电流小于 5  $\mu$ A，使其适用于电池供电的可穿戴电子设备。模组支持的数据传输速率高达 150 Mbps，天线输出功率达到 20.5 dBm，可实现最大范围的无线通信。因此，这款模组拥有行业领先的技术规格，在高集成度、无线传输距离、功耗以及网络联通等方面性能极佳。

ESP32 的操作系统是带有 LwIP 的 freeRTOS，还内置了带有硬件加速功能的 TLS 1.2。芯片同时支持 OTA 加密升级，开发者可以在产品发布之后继续升级。

表 1 列出了 ESP32-WROOM-32 的产品规格。

表 1: ESP32-WROOM-32 产品规格

类别	项目	产品规格
认证	RF 认证	FCC/CE/IC/TELEC/KCC/SRRC/NCC
	Wi-Fi 认证	Wi-Fi Alliance
	蓝牙认证	BQB
	环保认证	RoHS/REACH
Wi-Fi	协议	802.11 b/g/n (802.11n, 速度高达 150 Mbps)
		A-MPDU 和 A-MSDU 聚合, 支持 0.4 $\mu$ s 保护间隔
	频率范围	2.4 GHz ~ 2.5 GHz
蓝牙	协议	符合蓝牙 v4.2 BR/EDR 和 BLE 标准
	射频	具有 -97 dBm 灵敏度的 NZIF 接收器
		Class-1, Class-2 和 Class-3 发射器
		AFH
音频	CVSD 和 SBC 音频	

类别	项目	产品规格
硬件	模组接口	SD 卡、UART、SPI、SDIO、I2C、LED PWM、电机 PWM、I2S、IR GPIO、电容式触摸传感器、ADC、DAC
	片上传感器	霍尔传感器
	板上时钟	40 MHz 晶振
	工作电压/供电电压	2.7V ~ 3.6V
	工作电流	平均：80 mA
	供电电流	最小：500 mA
	建议工作温度范围	-40°C ~ +85°C
	封装尺寸	(18±0.2) mm x (25.5±0.2) mm x (3.1±0.15) mm
软件	Wi-Fi 模式	Station/SoftAP/SoftAP+Station/P2P
	Wi-Fi 安全机制	WPA/WPA2/WPA2-Enterprise/WPS
	加密类型	AES/RSA/ECC/SHA
	固件升级	UART 下载/OTA (通过网络或主机下载和写固件)
	软件开发	支持云服务器开发/SDK 用于用户固件开发
	网络协议	IPv4、IPv6、SSL、TCP/UDP/HTTP/FTP/MQTT
	用户配置	AT+ 指令集、云端服务器、安卓/iOS app

## 2. 管脚定义

### 2.1 管脚布局

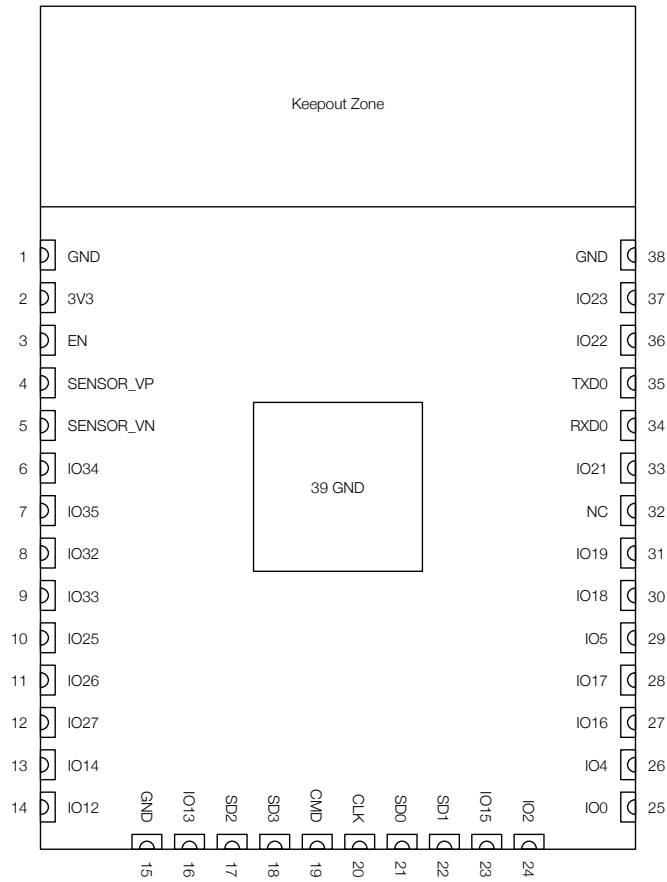


图 1: ESP32-WROOM-32 管脚布局前视图

### 2.2 管脚定义

ESP32-WROOM-32 共有 38 个管脚，具体描述参见表 2。

表 2: 管脚定义

名称	编号	类型	功能
GND	1	P	接地
3V3	2	P	供电
EN	3	I	使能模组，高电平有效。
SENSOR_VP	4	I	GPIO36, ADC1_CH0, RTC_GPIO0
SENSOR_VN	5	I	GPIO39, ADC1_CH3, RTC_GPIO3
IO34	6	I	GPIO34, ADC1_CH6, RTC_GPIO4
IO35	7	I	GPIO35, ADC1_CH7, RTC_GPIO5
IO32	8	I/O	GPIO32, XTAL_32K_P (32.768 kHz 晶振输入), ADC1_CH4, TOUCH9, RTC_GPIO9



名称	编号	类型	功能
IO33	9	I/O	GPIO33, XTAL_32K_N (32.768 kHz 晶振输出), ADC1_CH5, TOUCH8, RTC_GPIO8
IO25	10	I/O	GPIO25, DAC_1, ADC2_CH8, RTC_GPIO6, EMAC_RXD0
IO26	11	I/O	GPIO26, DAC_2, ADC2_CH9, RTC_GPIO7, EMAC_RXD1
IO27	12	I/O	GPIO27, ADC2_CH7, TOUCH7, RTC_GPIO17, EMAC_RX_DV
IO14	13	I/O	GPIO14, ADC2_CH6, TOUCH6, RTC_GPIO16, MTMS, HSPICLK, HS2_CLK, SD_CLK, EMAC_TXD2
IO12	14	I/O	GPIO12, ADC2_CH5, TOUCH5, RTC_GPIO15, MTDI, HSPIQ, HS2_DATA2, SD_DATA2, EMAC_TXD3
GND	15	P	接地
IO13	16	I/O	GPIO13, ADC2_CH4, TOUCH4, RTC_GPIO14, MTCK, HSPID, HS2_DATA3, SD_DATA3, EMAC_RX_ER
SHD/SD2*	17	I/O	GPIO9, SD_DATA2, SPIHD, HS1_DATA2, U1RXD
SWP/SD3*	18	I/O	GPIO10, SD_DATA3, SPIWP, HS1_DATA3, U1TXD
SCS/CMD*	19	I/O	GPIO11, SD_CMD, SPICS0, HS1_CMD, U1RTS
SCK/CLK*	20	I/O	GPIO6, SD_CLK, SPICLK, HS1_CLK, U1CTS
SDO/SD0*	21	I/O	GPIO7, SD_DATA0, SPIQ, HS1_DATA0, U2RTS
SDI/SD1*	22	I/O	GPIO8, SD_DATA1, SPID, HS1_DATA1, U2CTS
IO15	23	I/O	GPIO15, ADC2_CH3, TOUCH3, MTDO, HSPICS0, RTC_GPIO13, HS2_CMD, SD_CMD, EMAC_RXD3
IO2	24	I/O	GPIO2, ADC2_CH2, TOUCH2, RTC_GPIO12, HSPIWP, HS2_DATA0, SD_DATA0
IO0	25	I/O	GPIO0, ADC2_CH1, TOUCH1, RTC_GPIO11, CLK_OUT1, EMAC_TX_CLK
IO4	26	I/O	GPIO4, ADC2_CH0, TOUCH0, RTC_GPIO10, HSPID, HS2_DATA1, SD_DATA1, EMAC_TX_ER
IO16	27	I/O	GPIO16, HS1_DATA4, U2RXD, EMAC_CLK_OUT
IO17	28	I/O	GPIO17, HS1_DATA5, U2TXD, EMAC_CLK_OUT_180
IO5	29	I/O	GPIO5, VSPICS0, HS1_DATA6, EMAC_RX_CLK
IO18	30	I/O	GPIO18, VSPICLK, HS1_DATA7
IO19	31	I/O	GPIO19, VSPIQ, U0CTS, EMAC_TXD0
NC	32	-	-
IO21	33	I/O	GPIO21, VSPIHD, EMAC_TX_EN
RXD0	34	I/O	GPIO3, U0RXD, CLK_OUT2
TXD0	35	I/O	GPIO1, U0TXD, CLK_OUT3, EMAC_RXD2
IO22	36	I/O	GPIO22, VSPIWP, U0RTS, EMAC_TXD1
IO23	37	I/O	GPIO23, VSPID, HS1_STROBE
GND	38	P	接地

**注意:**

\* 管脚 SCK/CLK, SDO/SD0, SDI/SD1, SHD/SD2, SWP/SD3, 和 SCS/CMD, 即 GPIO6 至 GPIO11 用于连接模组上集成的 SPI flash, 不建议用于其他功能。

## 2.3 Strapping 管脚

ESP32 共有 5 个 Strapping 管脚，可参考章节 6 电路原理图：

- MTDI
- GPIO0
- GPIO2
- MTDO
- GPIO5

软件可以读取寄存器“GPIO\_STRAPPING”中这 5 个管脚 strapping 的值。

在芯片的系统复位（上电复位、RTC 看门狗复位、欠压复位）过程中，Strapping 管脚对电平采样并存储到锁存器中，锁存为“0”或“1”，并一直保持到芯片掉电或关闭。

每一个 Strapping 管脚都会连接内部上拉/下拉。如果一个 Strapping 管脚没有外部连接或者连接的外部线路处于高阻抗状态，内部弱上拉/下拉将决定 Strapping 管脚输入电平的默认值。

为改变 Strapping 的值，用户可以应用外部下拉/上拉电阻，或者应用主机 MCU 的 GPIO 控制 ESP32 上电复位时的 Strapping 管脚电平。

复位后，Strapping 管脚和普通管脚功能相同。

配置 Strapping 管脚的详细启动模式请参阅表 3。

**表 3: Strapping 管脚**

内置 LDO (VDD_SDIO) 电压					
管脚	默认	3.3V		1.8V	
MTDI	下拉	0		1	
系统启动模式					
管脚	默认	SPI 启动模式		下载启动模式	
GPIO0	上拉	1		0	
GPIO2	下拉	无关项		0	
系统启动过程中，控制 U0TXD 打印					
管脚	默认	U0TXD 正常打印		U0TXD 上电不打印	
MTDO	上拉	1		0	
SDIO 从机信号输入输出时序					
管脚	默认	下降沿输入 下降沿输出	下降沿输入 上升沿输出	上升沿输入 下降沿输出	上升沿输入 上升沿输出
MTDO	上拉	0	0	1	1
GPIO5	上拉	0	1	0	1

**说明：**

- 固件可以通过配置一些寄存器比特位，在启动后改变“内置 LDO (VDD\_SDIO) 电压”和“SDIO 从机信号输入输出时序”的设定。
- 因为模组内置了 3.3V SPI flash，所以上电时不能将 MTDI 置 1。

## 3. 功能描述

本章描述了 ESP32-WROOM-32 的各个模块和功能。

### 3.1 CPU 和片上存储

ESP32-D0WDQ6 内置两个低功耗 Xtensa® 32-bit LX6 MCU。片上存储包括：

- 448 kB 的 ROM，用于程序启动和内核功能调用
- 用于数据和指令存储的 520 kB 片上 SRAM
- RTC 快速存储器，为 8 kB 的 SRAM，可以在 Deep-sleep 模式下 RTC 启动时用于数据存储以及被主 CPU 访问
- RTC 慢速存储器，为 8 kB 的 SRAM，可以在 Deep-sleep 模式下被协处理器访问
- 1 kbit 的 eFuse，其中 256 bit 为系统专用（MAC 地址和芯片设置）；其余 768 bit 保留给用户程序，这些程序包括 flash 加密和芯片 ID

### 3.2 外部 Flash 和 SRAM

ESP32 支持多个外部 QSPI flash 和静态随机存储器 (SRAM)。详情可参考 [《ESP32 技术参考手册》](#) 中的 SPI 章节。ESP32 还支持基于 AES 的硬件加解密功能，从而保护开发者 flash 中的程序和数据。

ESP32 可通过高速缓存访问外部 QSPI flash 和 SRAM：

- 外部 flash 可以同时映射到 CPU 指令和只读数据空间。外部 flash 最大可支持 16 MB。
  - 当映射到 CPU 指令空间时，一次最多可映射 11 MB+248 KB。如果一次映射超过 3 MB+248 KB，则 cache 性能可能由于 CPU 的推测性读取而降低。
  - 当映射到只读数据空间时，一次最多可以映射 4 MB。支持 8-bit、16-bit 和 32-bit 读取。
- 外部 SRAM 可映射到 CPU 数据空间。外部 SRAM 最大可支持 8 MB。一次最多可映射 4 MB。支持 8-bit、16-bit 和 32-bit 访问。

ESP32-WROOM-32 集成了 4 MB 的 SPI flash，可以映射到 CPU 代码空间，支持 8-bit、16-bit 和 32-bit 访问，并可执行代码。ESP32 的管脚 GPIO6，GPIO7，GPIO8，GPIO9，GPIO10 和 GPIO11 用于连接模组集成的 SPI flash，不建议用于其他功能。

### 3.3 晶振

模组使用 40 MHz 晶振。

### 3.4 RTC 和低功耗管理

ESP32 采用了先进的电源管理技术，可以在不同的功耗模式之间切换。

- 功耗模式
  - Active 模式：芯片射频处于工作状态。芯片可以接收、发射和侦听信号。
  - Modem-sleep 模式：CPU 可运行，时钟可被配置。Wi-Fi/蓝牙基带和射频关闭。
  - Light-sleep 模式：CPU 暂停运行。RTC 存储器和外设以及 ULP 协处理器运行。任何唤醒事件（MAC、主机、RTC 定时器或外部中断）都会唤醒芯片。
  - Deep-sleep 模式：CPU 和大部分外设都会掉电，只有 RTC 存储器和 RTC 外设处于工作状态。Wi-Fi 和蓝牙连接数据存储在 RTC 中。ULP 协处理器可以工作。
  - Hibernation 模式：内置的 8 MHz 振荡器和 ULP 协处理器均被禁用。RTC 内存恢复电源被切断。只有 1 个位于低速时钟上的 RTC 时钟定时器和某些 RTC GPIO 在工作。RTC 时钟定时器或 RTC GPIO 可以将芯片从 Hibernation 模式中唤醒。

设备在不同的功耗模式下有不同的电流消耗，详情请见下表。

表 4: 不同功耗模式下的功耗

功耗模式	描述	功耗
Active (射频工作)	Wi-Fi Tx packet	详见 <a href="#">《ESP32 技术规格书》</a>
	Wi-Fi/BT Tx packet	
	Wi-Fi/BT Rx 和侦听	
Modem-sleep	CPU 处于工作状态	最大速度 (240 MHz): 30 mA ~ 50 mA
		正常速度 (80 MHz): 20 mA ~ 25 mA
		慢速 (2 MHz): 2 mA ~ 4 mA
Light-sleep	-	0.8 mA
Deep-sleep	ULP 协处理器处于工作状态	150 $\mu$ A
	超低功耗传感器监测方式	100 $\mu$ A @1% duty
	RTC 定时器 +RTC 存储器	10 $\mu$ A
Hibernation	仅有 RTC 定时器处于工作状态	5 $\mu$ A
关闭	CHIP_PU 脚拉低，芯片处于关闭状态	0.1 $\mu$ A

#### 说明:

- 在 Wi-Fi 开启的场景中，芯片会在 Active 和 Modem-sleep 模式之间切换，功耗也会在两种模式间变化。
- Modem-sleep 模式下，CPU 频率自动变化，频率取决于 CPU 负载和使用的外设。
- Deep-sleep 模式下，仅 ULP 协处理器处于工作状态时，可以操作 GPIO 及低功耗 I2C。
- 当系统处于超低功耗传感器监测模式时，ULP 协处理器和传感器周期性工作，ADC 以 1% 占空比工作，系统功耗典型值为 100  $\mu$ A。

## 4. 外设接口和传感器

详见 [《ESP32 技术规格书》](#) 中外设接口和传感器章节。

**说明：**

GPIO6-11 已用于连接模组上集成的 SPI flash，其它外设可以使用除 GPIO6-11 以外的任一 GPIO，详见 6 原理图。

## 5. 电气特性

### 5.1 绝对最大额定值

超出绝对最大额定值表可能导致器件永久性损坏。这只是强调的额定值，不涉及器件在这些或其它条件下超出本技术规格指标的功能性操作。

表 5: 绝对最大额定值

符号	参数	最小值	最大值	单位
VDD33	-	-0.3	3.6	V
T <sub>store</sub>	存储温度	-40	150	°C

### 5.2 建议工作条件

表 6: 建议工作条件

符号	参数	最小值	典型值	最大值	单位
VDD33	-	2.7	3.3	3.6	V
I <sub>VDD</sub>	外部电源的供电电流	0.5	-	-	A
T	工作温度	-40	-	85	°C

### 5.3 直流电气特性 (3.3V, 25°C)

表 7: 直流电气特性

符号	参数	最小值	典型值	最大值	单位
C <sub>IN</sub>	管脚电容	-	2	-	pF
V <sub>IH</sub>	高电平输入电压	0.75 × VDD <sup>1</sup>	-	VDD + 0.3	V
V <sub>IL</sub>	低电平输入电压	-0.3	-	0.25 × VDD	V
I <sub>IH</sub>	高电平输入电流	-	-	50	nA
I <sub>IL</sub>	低电平输入电流	-	-	50	nA
V <sub>OH</sub>	高电平输出电压	0.8 × VDD	-	-	V
V <sub>OL</sub>	低电平输出电压	-	-	0.1 × VDD	V
I <sub>OH</sub>	高电平拉电流 (VDD = 3.3V, V <sub>OH</sub> = 2.64V, PAD_DRIVER = 3)	-	40	-	mA
I <sub>OL</sub>	低电平灌电流 (VDD = 3.3V, V <sub>OL</sub> = 0.495V, PAD_DRIVER = 3)	-	28	-	mA
R <sub>PU</sub>	上拉电阻	-	45	-	kΩ
R <sub>PD</sub>	下拉电阻	-	45	-	kΩ
V <sub>IL_nRST</sub>	EN 复位模组的低电平输入电压	-	-	0.6	V

1. VDD 是 I/O 的供电电源，具体请参考 [《ESP32 技术规格书》](#) 附录中表 IO\_MUX。

## 5.4 Wi-Fi 射频

表 8: Wi-Fi 射频特性

参数	最小值	典型值	最大值	单位
输入频率	2412	-	2484	MHz
输出阻抗 *	-	*	-	$\Omega$
输出功率				
72.2 Mbps PA 输出功率	13	14	15	dBm
11b 模式下 PA 输出功率	19.5	20	20.5	dBm
灵敏度				
DSSS, 1 Mbps	-	-98	-	dBm
CCK, 11 Mbps	-	-91	-	dBm
OFDM, 6 Mbps	-	-93	-	dBm
OFDM, 54 Mbps	-	-75	-	dBm
HT20, MCS0	-	-93	-	dBm
HT20, MCS7	-	-73	-	dBm
HT40, MCS0	-	-90	-	dBm
HT40, MCS7	-	-70	-	dBm
MCS32	-	-89	-	dBm
邻道抑制				
OFDM, 6 Mbps	-	37	-	dB
OFDM, 54 Mbps	-	21	-	dB
HT20, MCS0	-	37	-	dB
HT20, MCS7	-	20	-	dB

\* 使用 IPEX 天线的模组输出阻抗为 50 $\Omega$ ，不使用 IPEX 天线的模组可无需关注输出阻抗。

## 5.5 低功耗蓝牙射频

### 5.5.1 接收器

表 9: 低功耗蓝牙接收器特性

参数	条件	最小值	典型值	最大值	单位
灵敏度 @30.8% PER	-	-	-97	-	dBm
最大接收信号 @30.8% PER	-	0	-	-	dBm
共信道抑制比 C/I	-	-	+10	-	dB
邻道抑制比 C/I	F = F0 + 1 MHz	-	-5	-	dB
	F = F0 - 1 MHz	-	-5	-	dB
	F = F0 + 2 MHz	-	-25	-	dB
	F = F0 - 2 MHz	-	-35	-	dB
	F = F0 + 3 MHz	-	-25	-	dB
	F = F0 - 3 MHz	-	-45	-	dB

参数	条件	最小值	典型值	最大值	单位
带外阻塞	30 MHz ~ 2000 MHz	-10	-	-	dBm
	2000 MHz ~ 2400 MHz	-27	-	-	dBm
	2500 MHz ~ 3000 MHz	-27	-	-	dBm
	3000 MHz ~ 12.5 GHz	-10	-	-	dBm
互调	-	-36	-	-	dBm

## 5.5.2 发射器

表 10: 低功耗蓝牙发射器特性

参数	条件	最小值	典型值	最大值	单位
射频发射功率	-	-	0	-	dBm
增益控制步长	-	-	3	-	dBm
射频功率控制范围	-	-12	-	+12	dBm
邻道发射功率	$F = F_0 \pm 2 \text{ MHz}$	-	-52	-	dBm
	$F = F_0 \pm 3 \text{ MHz}$	-	-58	-	dBm
	$F = F_0 \pm > 3 \text{ MHz}$	-	-60	-	dBm
$\Delta f_{1\text{avg}}$	-	-	-	265	kHz
$\Delta f_{2\text{max}}$	-	247	-	-	kHz
$\Delta f_{2\text{avg}}/\Delta f_{1\text{avg}}$	-	-	-0.92	-	-
ICFT	-	-	-10	-	kHz
漂移速率	-	-	0.7	-	kHz/50 $\mu\text{s}$
偏移	-	-	2	-	kHz



## 5.6 回流焊温度曲线

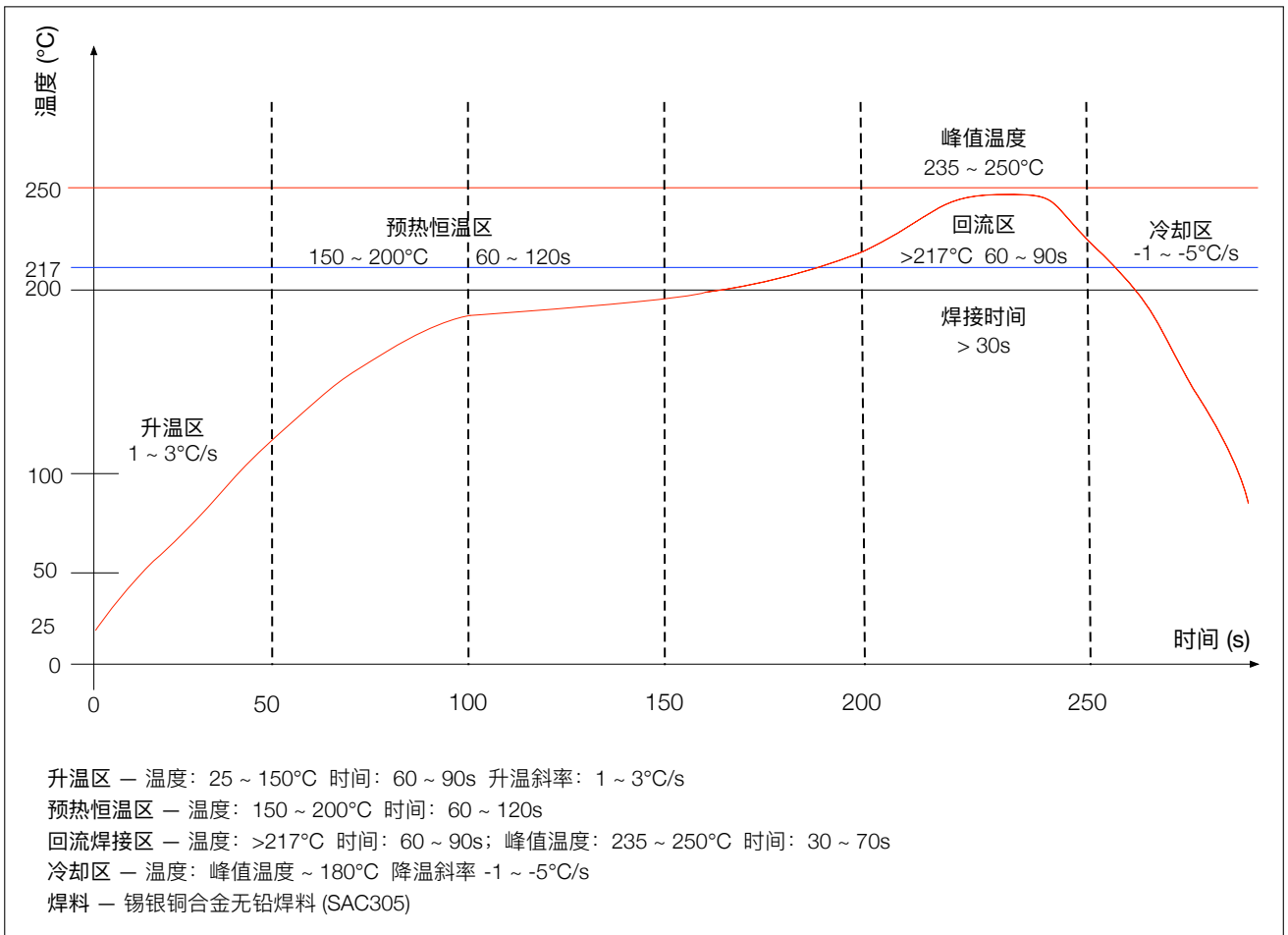


图 2: 回流焊温度曲线

# 6. 电路原理图

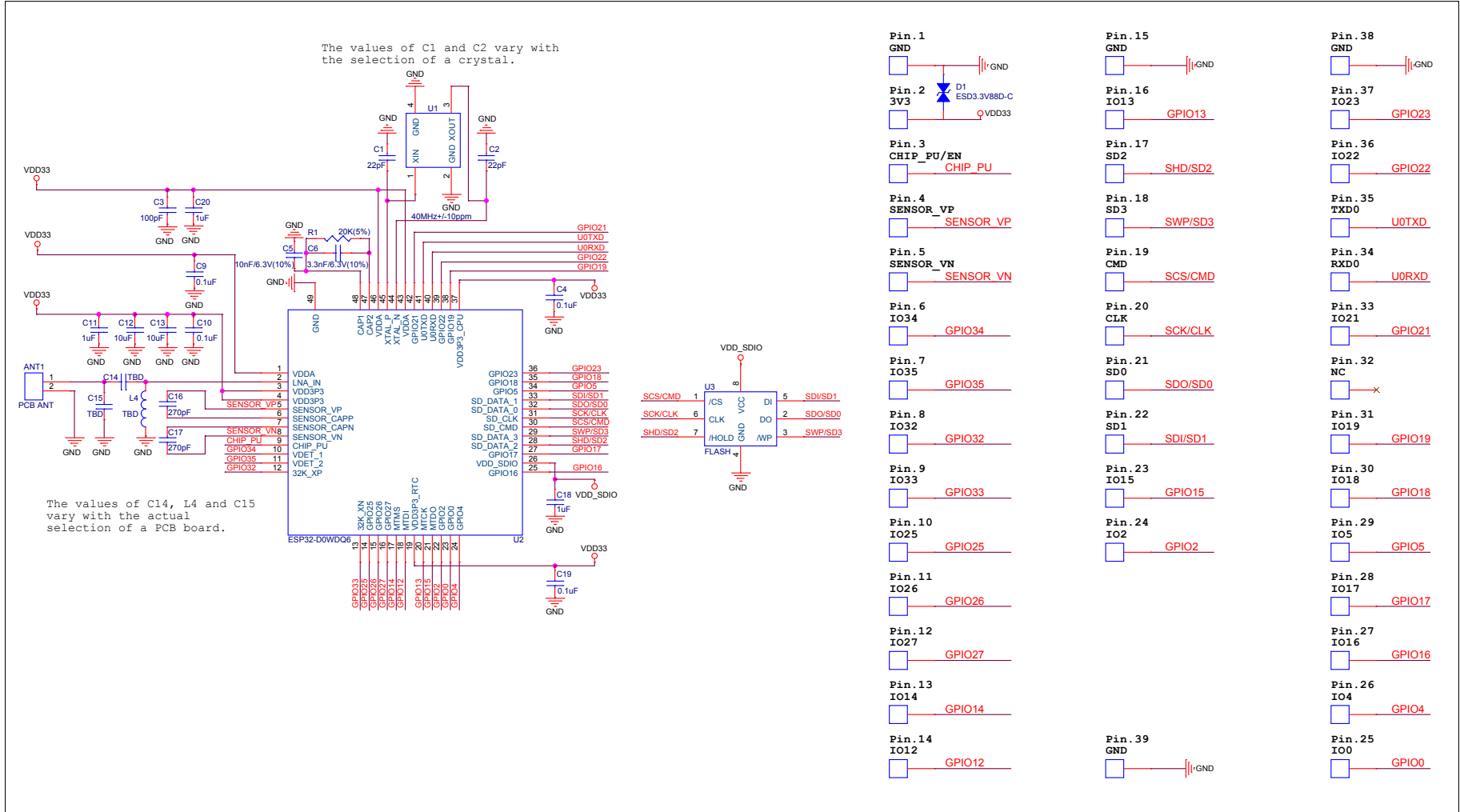


图 3: ESP32-WROOM-32 电路原理图

## 7. 外围原理图

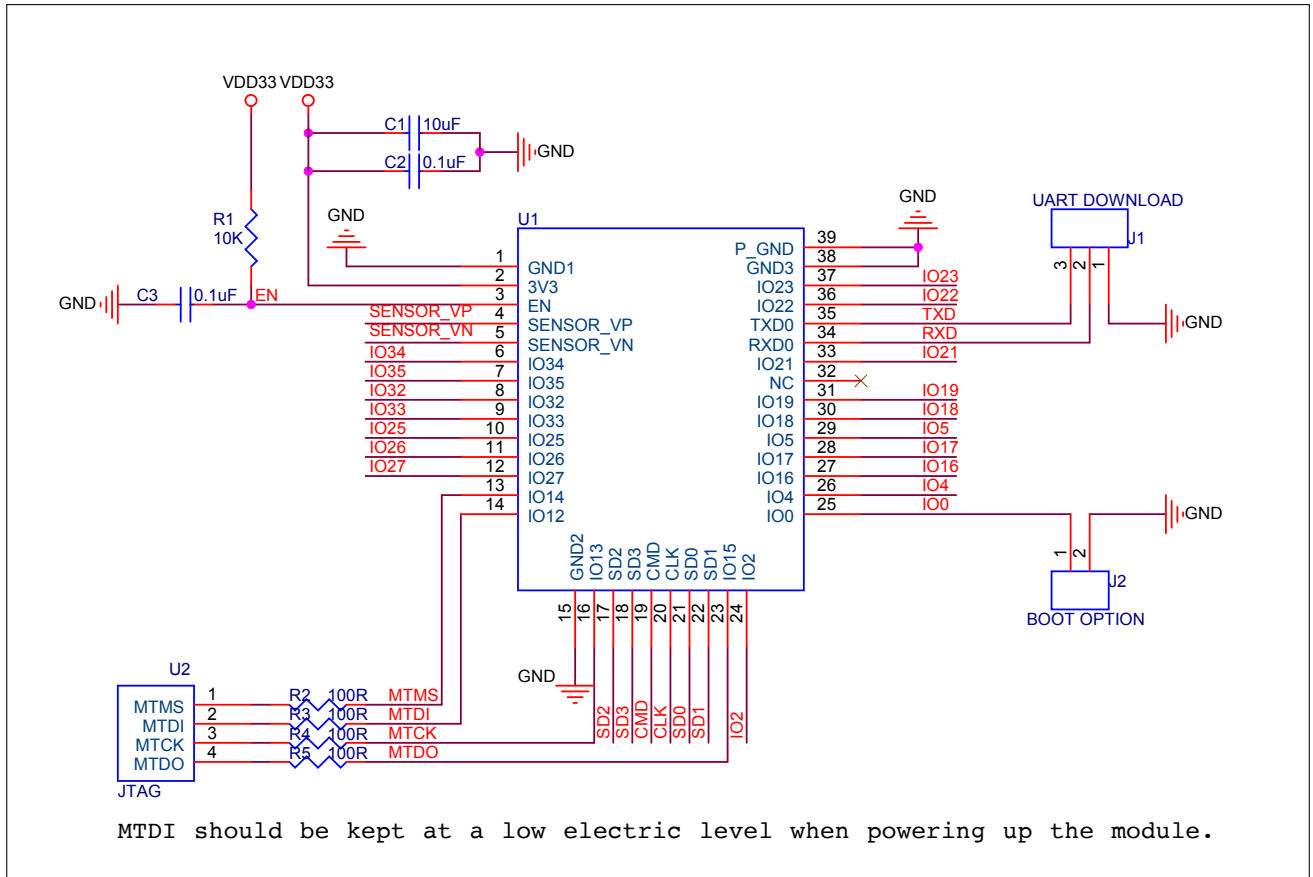


图 4: ESP32-WROOM-32 外围原理图

**说明:**

- MTDI 应保持低电平。
- ESP32-WROOM-32 管脚 39，可以不焊接到底板。若用户将该管脚焊接到底板，请确保使用适量的焊锡膏。

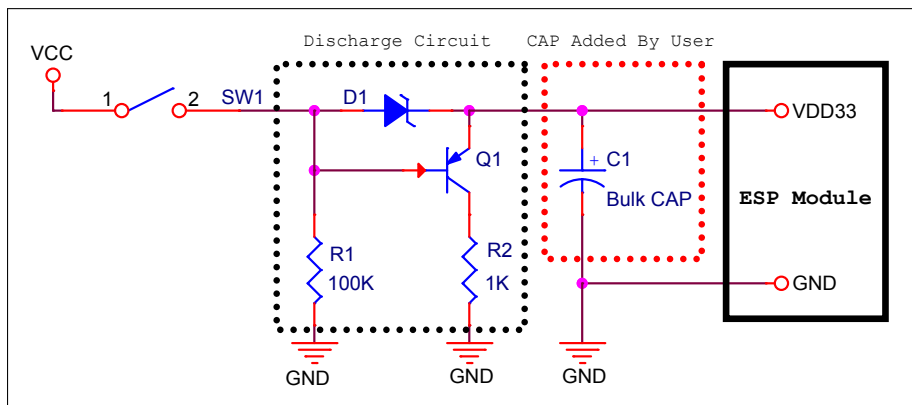


图 5: VDD33 放电电路图

**说明:**

放电电路用在需要快速反复开关 VDD33，且 VDD33 外围电路上有大电容的场景。详情请参考《ESP32 技术规格书》中电源管理章节。

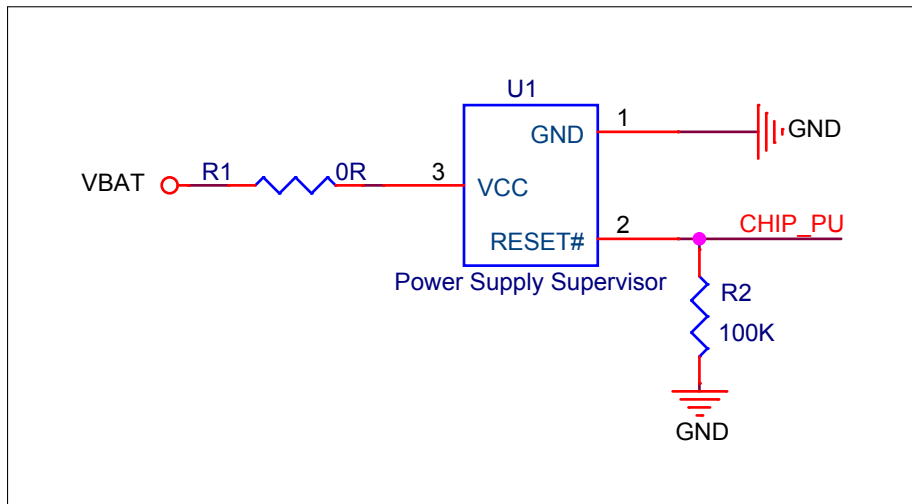


图 6: 复位电路

**说明:**

当使用电池给 ESP32 系列芯片和模组供电时，为避免电池电压过低导致芯片进入异常状态不能正常启动，一般推荐外接 Power Supply Supervisor。建议检测到供给 ESP32 的电压低于 2.3V 时将 ESP32 的 CHIP\_PU 脚拉低。

## 8. 模组尺寸

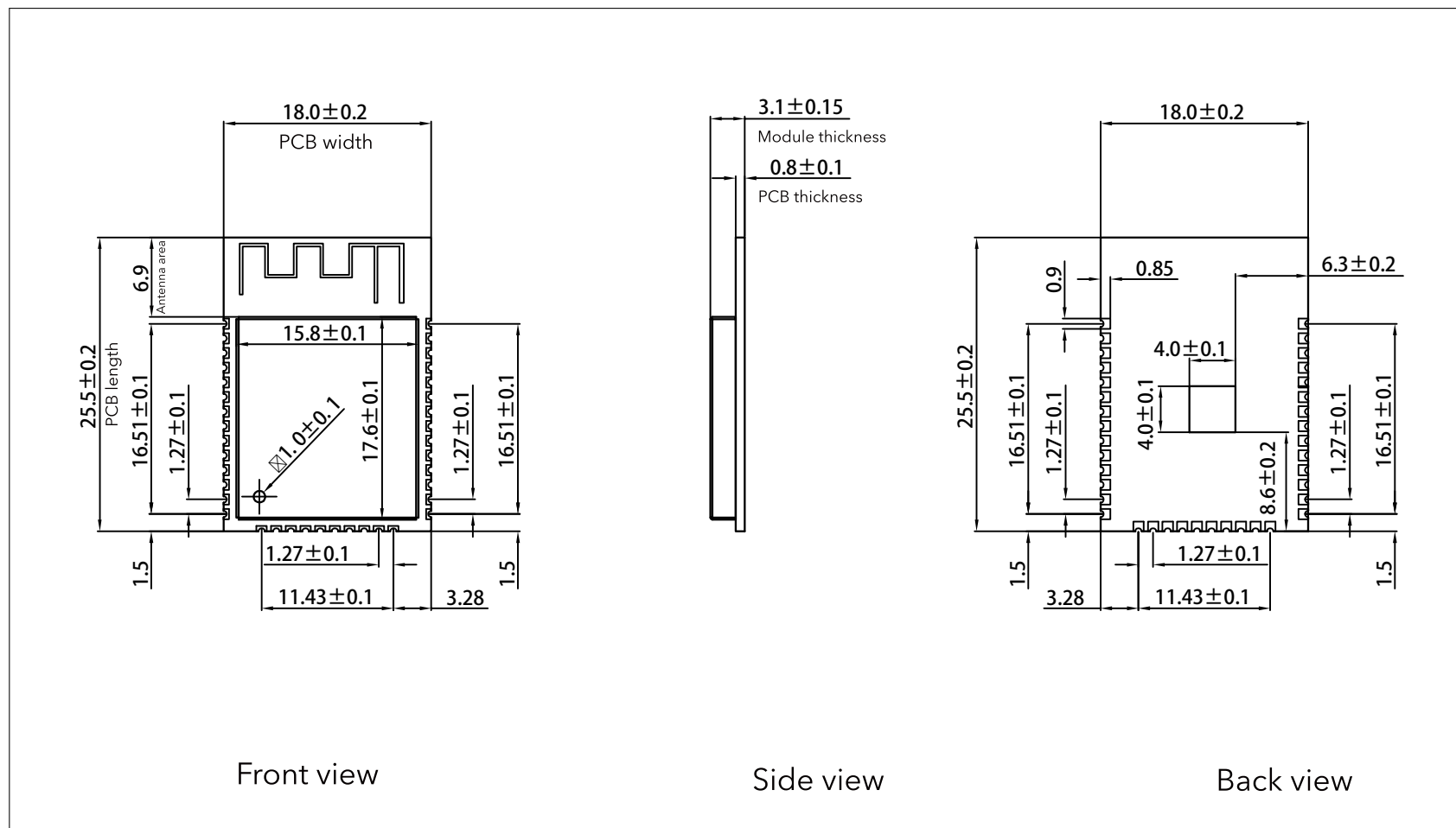


图 7: ESP32-WROOM-32 尺寸

**说明:**

图中模组尺寸单位为毫米 (mm)。

## 9. PCB 封装图形

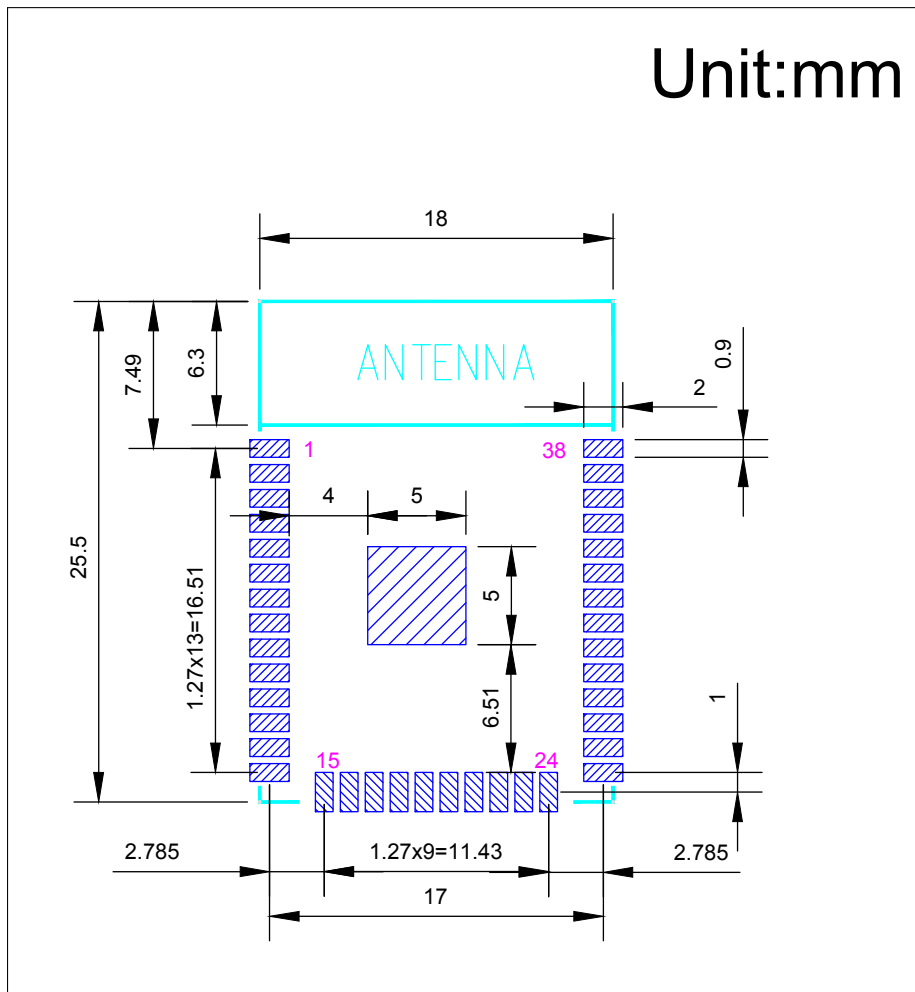


图 8: PCB 封装图形

## 10. 学习资源

### 10.1 必读资料

访问以下链接可下载有关 ESP32 的文档资料。

- [《ESP32 技术规格书》](#)  
本文档为用户提供 ESP32 硬件技术规格简介，包括概述、管脚定义、功能描述、外设接口、电气特性等。
- [《ESP-IDF 编程指南》](#)  
ESP32 相关开发文档的汇总平台，包含硬件手册，软件 API 介绍等。
- [《ESP32 技术参考手册》](#)  
该手册提供了关于 ESP32 的具体信息，包括各个功能模块的内部架构、功能描述和寄存器配置等。
- [ESP32 硬件资源](#)  
压缩包提供了 ESP32 模组和开发板的硬件原理图，PCB 布局图，制造规范和物料清单。
- [《ESP32 硬件设计指南》](#)  
该手册提供了 ESP32 系列产品的硬件信息，包括 ESP32 芯片，ESP32 模组以及开发板。
- [《ESP32 AT 指令集与使用示例》](#)  
该文档描述 ESP32 AT 指令集功能以及使用方法，并介绍几种常见的 AT 指令使用示例。其中 AT 指令包括基础 AT 指令，Wi-Fi 功能 AT 指令，TCP/IP 相关 AT 指令等；使用示例包括单连接 TCP 客户端，UDP 传输，透传，多连接 TCP 服务器等。
- [《乐鑫产品订购信息》](#)

### 10.2 必备资源

以下为有关 ESP32 的必备资源。

- [ESP32 在线社区](#)  
工程师对工程师 (E2E) 的社区，用户可以在这里提出问题，分享知识，探索观点，并与其他工程师一起解决问题。
- [ESP32 GitHub](#)  
乐鑫在 GitHub 上有众多开源的开发项目。
- [ESP32 工具](#)  
ESP32 flash 下载工具以及《ESP32 认证测试指南》。
- [ESP-IDF](#)  
ESP32 所有版本 IDF。
- [ESP32 资源合集](#)  
ESP32 相关的所有文档和工具资源。

## 修订历史

日期	版本	发布说明
2018.06	V2.5	<ul style="list-style-type: none"> <li>将模组名称改为 ESP32-WROOM-32;</li> <li>删除表 1 ESP32-WROOM-32 产品规格中温度传感器;</li> <li>更新章节 3 功能描述;</li> <li>增加章节 8 PCB 封装图形;</li> </ul> 电气特性相关的更新: <ul style="list-style-type: none"> <li>更新表 5 绝对最大额定值;</li> <li>增加表 6 建议工作条件;</li> <li>增加表 7 DC 直流电气特性;</li> <li>更新表 10 低功耗蓝牙发射器特性中“增益控制步长”,“邻道发射功率”参数。</li> </ul>
2018.03	V2.4	更新章节 1 中的表 1。
2018.01	V2.3	删除超低噪声前置模拟放大器相关的内容; 更新章节 3.4 RTC 和低功耗管理; A 在章节 7 中增加复位电路图。
2017.10	V2.2	更新章节 2.3 Strapping 管脚中关于芯片系统复位的描述; 删除表 4 中“关联睡眠方式”; 增加关于 Active sleep 和 Modem-sleep 的说明; 在章节 7 中修改外围设计原理图的说明; 增加 VDD33 放电电路图。
2017.09	V2.1	更新工作电压/供电电压范围为 2.7 ~ 3.6V; 更新章节 7。
2017.08	V2.0	将表 1 中 NZIF 接收器的 BLE 接收灵敏度改为 -97 dBm; 更新模组尺寸; 更新表 4 不同功耗模式下的功耗, 并增加两条说明; 更新表 5, 8, 9, 10; 增加章节 8 模组尺寸; 增加产品证书下载 <a href="#">链接</a> 。
2017.06	V1.9	在章节 2.1 管脚布局中增加一条说明; 更新章节 3.3 晶振; 更新图 3 电路原理图; 增加文档变更通知。
2017.05	V1.8	更新图 1 ESP-WROOM-32 俯视图和侧视图。
2017.04	V1.7	增加模组尺寸误差值; 将表 8 Wi-Fi 射频 输入阻抗值 50 $\Omega$ 改为输出阻抗值 30+j10 $\Omega$ 。
2017.04	V1.6	增加图 2 回流焊温度曲线。
2017.03	V1.5	更新章节 2.2 管脚描述; 更新章节 3.2 外部 Flash 和 SRAM; 更新章节 4 外设接口和传感器描述。
2017.03	V1.4	更新章节 1 前言; 更新章节 2 管脚定义; 更新章节 3 功能描述; 更新表建议工作条件; 更新表 8 Wi-Fi 射频; 更新章节 5.6 回流焊温度曲线;



日期	版本	发布说明
		增加章节 10 学习资源。
2016.12	V1.3	更新章节 2.1 管脚布局。
2016.11	V1.2	增加图 7 外设原理图。
2016.11	V1.1	更新图 6 电路原理图。
2016.08	V1.0	首次发布。